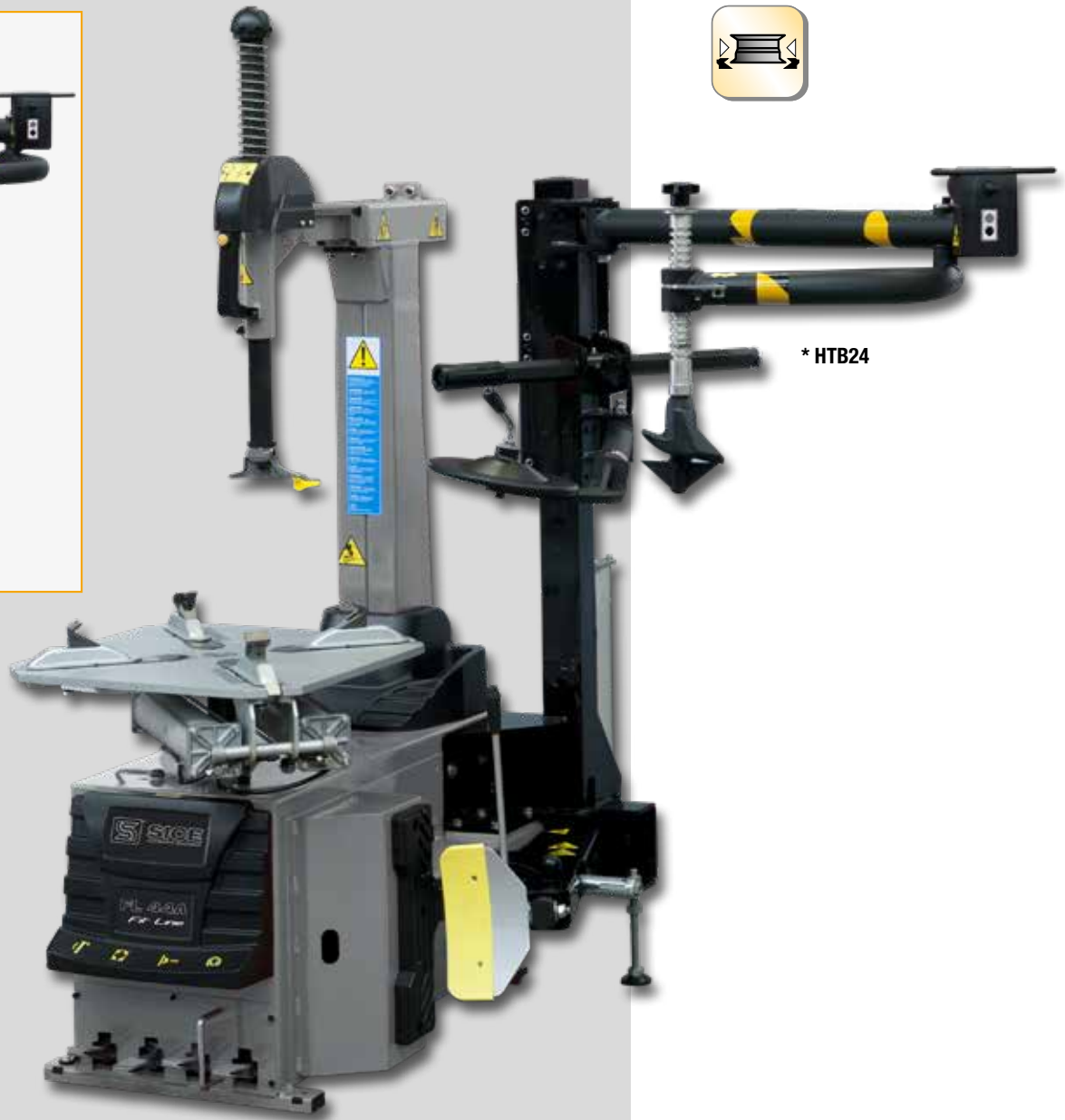


Fit Line FL44A

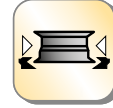


* HTB21



* HTB24

24"



*HTB24 helper sur demande - helper a petición - helper a pedido cod. 8-11900260

FR

Démonte-pneus automatique pour voitures, transport léger, motocycles et scooters

HELPER HTB21 sur demande

(référence 8-11900261)

Dispositif multifonctionnel universel pour faciliter le montage et le démontage du pneu

ES

Desmontadora de neumáticos automática para vehículos, transporte ligero, motos y scooters

HELPER HTB21 a petición

(código 8-11900261)

Dispositivo multifuncional universal para facilitar el montaje y desmontaje neumático

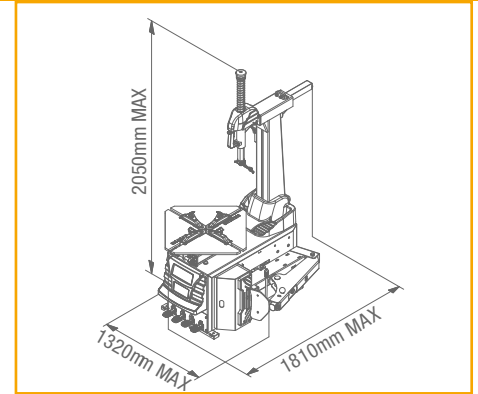
BR

Desmontadora de pneus automática para automóveis, veículos leves, motos e scooters

HELPER HTB21 a pedido

(código 8-11900261)

Dispositivo multifunções universal para facilitar a montagem e a desmontagem do pneu



FR → Accessoires conseilles ES → Accesorios recomendados BR → Acessórios fornecidos

 CT-S-0200000	 CT-S-0110000	 C-TS-0310000	 C-21-8000100	 C-M-0200000
 C-TS-0600000	 8-11900271	 8-11900270	 8-11120075	

FR → •CT-S-0200000 - Pince presse-talon en plastique •CT-S-0110000 - Outil pour changement rapide tête de démontage •CT-S-0310000 - Groupe tête de démontage en plastique (pour modèles à basculement) •C-21-8000100 - Tête de démontage motorcycle •C-M-0200000 - Adaptateur motorcycle (style rouleau manuel), pour utilisation avec système à griffes interne réglable •CT-S-0600000 - Support rotation roue WRSB •8-11900271 - Kit protections en plastique levier et palette •8-11120075 - Elévateur de roue FWL 65 ••Pour de plus amples informations, consulter le catalogue complet des accessoires.

ES → •CT-S-0200000 - Pinza prensa talón de plástico •CT-S-0110000 - Equipo para cambio rápido cabezal de desmontaje •CT-S-0310000 - Grupo cabezal de desmontaje de plástico (para modelos abatibles) •C-21-8000100 - Cabezal de desmontaje motocicleta •C-M-0200000 - Adaptador motocicleta (estilo rodillo manual), para uso con sistema de garras interno regulable •CT-S-0600000 - Soporte rotación rueda WRSB •8-11900271 - Kit protecciones de plástico palanca y paleta •8-11120075 - Elevador de ruedas FWL 65 ••Para obtener más información, consultar el catálogo de accesorios completo.

BR → •CT-S-0200000 - Pinça pressionadora de talão de plástico •CT-S-0110000 - Ferramenta para a troca rápida do cabeçote de desmontagem •CT-S-0310000 - Grupo cabeçote de desmontagem de plástico (para modelos com basculamento) •C-21-8000100 - Cabeçote de desmontagem para motocicleta •C-M-0200000 - Adaptador para motocicleta (estilo rolo manual), para o uso com sistema de grampos interno ajustável •CT-S-0600000 - Suporte de rotação da roda WRSB •8-11900271 - Kit de proteções de plástico e palheta •8-11120075 - Kit de proteções de plástico •8-11120075 - Elevador de rodas FWL 65 ••Para mais informações, consulte o catálogo de acessórios completo.

FR → Données techniques ES → Datos técnicos BR → Dados Técnicos

Prise extérieure	Toma externa	Tomada externa	11" - 24"
Prise intérieure	Toma interna	Tomada interna	13" - 26"
Diamètre maxi roue	Diámetro máx. rueda	Diâmetro máx. da roda	1100 mm
Largeur pneu	Ancho neumático	Largura do pneu	3" - 14"
Ouverture détalonneur	Apertura destalonador	Abertura do destalonador	380 mm
Puissance détalonnage	Potencia destalonado	Potência de destalonagem	15000 N
Pression de service air	Presión de funcionamiento aire	Pressão de funcionamento ar	8 - 10 bar
Puissance moteur	Potencia motor	Potência do motor	400V - 3ph - 0,75 kW 200/230V - 3ph - 0,75 kW 400V - 3ph - 2V - 0,85/1.1 kW 200/230V - 1ph - 1.1 kW 100/115V - 1ph - 1.1 kW
Vitesse rotation mandrin	Velocidad rotación mandril	Velocidade de rotação do mandril	7 rpm - 2V 6.5 - 13 rpm
Niveau de bruit pendant le fonctionnement	Ruido durante el funcionamiento	Ruído durante o funcionamento	<70 dB
Poids net machine	Peso neto máquina	Peso líquido da máquina	255 kg
Poids brut machine	Peso bruto máquina	Peso bruto da máquina	295 kg
Dimensions max emballage (LxPxH)	Dimensión máx. embalaje (LxPxH)	Dimensão máx. da embalagem (LxPxH)	1150x920x1000 mm
Pour conteneur 40'	Para contenedor de 40'	Para contêiner de 40'	46 pcs

Les photographies, caractéristiques et données techniques n'engagent en rien le fabricant. Elles peuvent subir des modifications sans préavis. Las fotografías, las características y los datos técnicos no son vinculantes. La empresa se reserva el derecho de modificarlas en cualquier momento. Fotografias, características e os dados técnicos não são vinculantes e podem sofrer modificações sem aviso prévio